

Schnitzer.

Schnitzer.
professional.

KENWOOD 1412

- ① Gebrauchsanweisung für die Steingetridemühle Modell 1412 zu Kenwood Chef/Major-Küchenmaschinen
- ② Mode d'emploi pour le moulin à céréales avec meule modèle 1412 pour les machines de cuisine Kenwood Chef/Major
- ③ Istruzioni d'uso per li macina-cereali in pietra modello 1412 per le macchine da cucina Kenwood Chef/Major



Schnitze

Schnitzer.

D

Wir gratulieren zum Kauf eines Kenwood Getreidemühlen-Aufsatzes

Damit Sie recht lange Freude an diesem Aufsatz haben, empfehlen wir Ihnen, die nachfolgenden Gebrauchshinweise zu beachten und diese Anleitung aufzubewahren.

Mahlgut

Dieses Modell ist geeignet zum Mahlen von allen weizenkorngroßen und -kleineren Getreidearten von feiner bis hin zu grober Einstellung.

Auch für Mais geeignet. Leinsamen und Ölsaaten sollten nicht verarbeitet werden.

Mahlleistung

Bei feiner Einstellung 45-50 g/Minute, je nach Getreidesorte,
bei grober Einstellung 90 g/Minute.

Vorsicht

Dieses Gerät ist für die Verarbeitung haushaltsüblicher Mengen konstruiert und nicht für den gewerblichen Gebrauch bestimmt. Bitte beachten Sie, dass es sich um ein Gerät handelt, welches nicht in Kinderhände gehört.

Bei laufender Küchenmaschine den Aufsatz nie aufstecken und nicht in den Trichter fassen. Den Aufsatz gesondert, nicht am Grundgerät zusammenbauen. Der Motor muss ausgeschaltet sein, bevor das Gerät an das Netz angeschlossen wird.

Wichtig vor dem ersten Gebrauch

Bitte die Getreidemühle vor der ersten Benutzung trocken ausbürsten oder auspinseln. Genaue Angaben zum Grundgerät (Küchenmaschine) über sichere Handhabung, Reinigung, Wartung, Spannung und evtl. Kurzzeitbelastung entnehmen Sie der dazugehörigen Gebrauchsanleitung.

Inbetriebnahme

Anbringen/Lösen des Mahlaufsatzes

Setzen Sie den leergemahlten Aufsatz, mit der Trichteröffnung nach oben, an die Anschlussstelle der Küchenmaschine an. Drücken Sie den Sperrriegel nach rechts und bewegen den stehenden Stein so weit nach links oder rechts, bis der Antriebsnippel (A) der Getreidemühle in die Mitnahme der Küchenmaschine passt. Jetzt schieben Sie die Getreidemühle ganz in die Anschlussstelle und vergewissern Sie sich, dass der Sperrriegel eingerastet ist. Nun den Trichter und den Mehlauslauf aufstecken. Das Lösen erfolgt durch Betätigen des Sperrriegels und Abziehen des Aufsatzes nach vorn.

Fein/Grob-Einstellung

Die Getreidemühle ist betriebsbereit eingestellt und so justiert, dass sie bei der Zeigerstellung „0“ das feinst mögliche Mehl mahlt, ohne die Leistungsfähigkeit des Antriebsmotors zu überfordern. Sie lässt sich kontinuierlich zwischen „0“ sehr fein und Richtung „6“ grob verstellen. Eine Änderung sollte nur bei Stillstand des Gerätes erfolgen.

Bedienung

1. Die Getreidemühle laut Beschreibung an das Grundgerät montieren, gewünschten Feinheitsgrad einstellen.
2. Küchenmaschine einschalten auf Stufe 3-4, Getreidemühle ist in Betrieb.
3. Die abgewogene Menge Getreide in die Mühle einfüllen (max. 600 g). Wenn ein nachträgliches Einstellen in Richtung „sehr fein = 0“ nötig ist, dann ist dies nur in kleinen Stufen bei mehrmaligem kurzen Anlaufenlassen des Gerätes möglich.
4. Erst wenn die Getreidemühle leergemahlen ist, schalten Sie den Motor ab. Um das Gerät vor einer

Überlastung zu schützen ist es ratsam, bei der Vermahlung von sehr feinem Mehl, das Gerät nach einer halben Stunde abzuschalten, damit der Motor vor erneuter Inbetriebnahme abkühlen kann. Damit die Wirkstoffe im Mehl voll erhalten bleiben, empfiehlt sich, dieses sofort weiter zu verarbeiten.

Nachregulieren des Feinheitsgrades

Sollte sich nach längerem Gebrauch durch Abnutzung der Mahlsteine das feinst mögliche Mahlergebnis nicht mehr erzielen lassen, kann der Feinheitsgrad korrigiert werden. Der Einstellknopf ist mit einem kräftigen Ruck abzuziehen. Die in dem Sechskantbolzen befindliche Stellschraube ist mittels eines Schraubendrehers um max. 30° ($\frac{1}{2}$ Umdrehung) nach rechts zu drehen (Bild 3).

Den Einstellknopf leicht aufstecken und bis zum Anschlag nach links drehen. Skalenscheibe vom Mahlkegel abziehen und den „0“-Punkt der Skala mit dem Zeiger des Einstellknopfes in Übereinstimmung bringen (Bild 1). Einstellknopf ganz aufschieben.

Kontrolle der Nachregulierung

Die Getreidemühle ist von der Küchenmaschine abzunehmen und vollständig zu entleeren. Bei richtiger Nachregulierung muss sich der drehende Stein bei Einstellung „sehr fein“ leicht von Hand drehen lassen, er darf nicht blockieren. Gerät nur kurzzeitig betreiben.

Reinigung und Wartung

Vor der Reinigung und Wartung immer Netzstecker ziehen!

Der Kenwood-Getreidemühlen-Aufsatz ist bei sachgemäßem Gebrauch wartungsfrei. Sie reinigt sich durch den Mahlvorgang selbst. Sollte durch zu feuchtes Mahlgut das Mahlwerk verstopft sein, so ist die Mühle zu entleeren. Anschließend etwa 100 g Weizen, welches im Backofen bei ca. 100°C eine Stunde getrocknet wurde, bei grober Einstellung mahlen.

Zeigt sich danach immer noch kein Erfolg, so entfernen Sie den drehenden Stein und reinigen Sie beide Steine mit einer harten Bürste (niemals feucht oder nass!)

Sollte sich bei nachfolgender Montage die „0“-Einstellung nicht mehr erzielen lassen, so ist wie folgt zu verfahren: Den Einstellknopf (F) mit einem kräftigen Ruck abziehen. Einstellknopf wieder **leicht** aufstecken und bis zum Anschlag nach links drehen. Skalenscheibe (E) vom Mahlkegel (D) ca. 5 mm abheben und den „0“-Punkt der Skala mit dem Zeiger des Einstellknopfes in Übereinstimmung bringen. Skalenscheibe und Einstellknopf in dieser Stellung fest auf den Mahlkegel drücken. Kunststoffteile nur mit warmem Wasser und von Hand reinigen, sie sind nicht spülmaschinenfest. Der Motor darf nur mit einem feuchten Tuch abgerieben werden, niemals in Wasser tauchen oder unter fließendem Wasser reinigen.

Ist das Gerät nicht ständig im Einsatz, empfehlen wir vor erneuter Inbetriebnahme die Reinigung der Mahlflächen.

Mühle immer ganz leerlaufen lassen und in einem trockenem Raum aufbewahren!

Technische Änderungen vorbehalten!

Nützliche Tipps

Mahlen Sie stets nur sehr trockenes und gut gereinigtes Getreide.

Lagern Sie dieses trocken und in luftdurchlässiger Verpackung, z.B. in einer Holzdose, Jute- oder Leinensäcken.

Rühren Sie das Getreide einmal wöchentlich um, damit die Entwicklung von Kornkäfern vermieden wird.

F

Toutes nos félicitations de l'achat du moulin à céréales Kenwood!

Pour que vous ayez de la joie pour longtemps avec ce moulin à céréales, nous vous recommandons d'observer les indications d'emploi suivantes et de garder ce mode d'emploi.

Céréales, graines pour mouture

Ce modèle est approprié à moudre toutes sortes de céréales, les grains de blé et même les plus, petits; des grains oléagineux et du maïs ne peuvent pas être moulus.

Débit de mouture

Avec réglage le plus fin 45-50 g/minute; dépendant au type de céréale avec réglage gros 90 g/minute.

Caution

Cet appareil a été construit pour le traitement de quantités ménagères et n'est pas destiné à l'usage industriel. Observez s.v.p. qu'il s'agit d'un appareil qui n'est pas convenable à des mains d'enfants. Avec la machine de cuisine en fonction ne jamais ajouter le moulin à céréales et ne jamais tendre la main dans l'entonnoir. Assembler le moulin à céréales séparément et non à l'appareil de base. Le moteur doit être mis hors circuit, avant que l'appareil soit connecté au réseau.

Important avec le premier usage

Veillez brosser le moulin à céréales à sec avant le premier usage. Consulter les indications précises au sujet de l'appareil de base (machine de cuisine) concernant le maniement sûr, le nettoyage, l'entretien, la tension et éventuellement le service temporaire variable dans le mode d'emploi respectif.

Mise en service

Adjonction/détachement du moulin à céréales

Mettez en place le moulin à céréales moulu vide avec l'ouverture de l'entonnoir en haut au raccordement de l'appareil ménager. Serrez le verrou de sûreté vers la droite et mouvez la meule fixe vers la gauche ou la droite jusqu'à ce que le nipple d'entraînement (A) du moulin à céréales s'adapte bien à l'entraîneur de la machine de cuisine. Maintenant poussez le moulin à céréales totalement dans le logement et assurez-vous que le verrou de sûreté s'est encliqueté. Maintenant rapporter l'entonnoir avec le bec de farine. Le détachement est effectué en actionnant le verrou de sûreté et en retirant le moulin à céréales vers l'avant.

Réglage du degré de finesse

Le moulin à céréales a été ajusté prêt à être opéré d'une manière à ce qu'il moule la farine la plus fine avec la position de l'aiguille à 0, sans que la capacité de rendement du moteur d'entraînement soit excessivement sollicitée. Il peut être ajusté continuellement entre «0» très fin et «6» gros. Faire un changement seulement quand l'appareil a été arrêté.

Degré de finesse

6 gros	1 fin
3 moyen	0 très fin

Des réglages intermédiaires sont possibles.

Maniement

1. Monter le moulin à céréales selon description à l'appareil de base, ajuster le degré de finesse désiré et remplir la quantité de céréales désirée dans le moulin, comme pesée (au max. 600 g). Si un rajustage postérieur est nécessaire en sens de «0 = très fin», le faire seulement en petits degrés avec plusieurs mises en marche brèves de l'appareil.

2. Mettre en marche la machine de cuisine à l'échelon 3-4: le moulin à céréales est en service.
3. Seulement après que le moulin à céréales a été moulu à vide, vous interrompez la partie du moteur. Afin de protéger l'appareil d'une surcharge il est recommandé en cas de mouture de farine très fine - de débrancher l'appareil après une demi-heure, pour que le moteur puisse se refroidir avant une nouvelle mise en marche.

Pour que la teneur de métabolites subsiste complètement dans la farine des céréales, il est recommandé de l'élaborer immédiatement.

Rajustage de l'indicateur du degré de finesse

Si après usage prolongé le résultat de mouture la plus fine ne peut plus être obtenu par l'usure des meules, le degré de finesse peut être corrigé. Retirez le bouton de réglage à coup fort. Tournez la vis de fixation dans le bouton hexagonal à l'aide d'un tournevis max. 30° (1/2 ème rot.) vers la droite (fig. 3).

Attacher le bouton de réglage, légèrement et le tourner à gauche jusqu'à la butée. Retirer le disque gradué du cône de mouture et aligner le point de zéro «0» de l'échelle avec l'aiguille du bouton de réglage (figure 1).

Coulisser le bouton de réglage jusqu'à l'arrêt.

Contrôle de rajustage

Il faut enlever le moulin à blé de la machine de cuisine et le vider complètement. Avec rajustage correct la meule tournante avec ajustage «très fin» doit se laisser tourner facilement par la main, elle ne doit pas bloquer. Opérer l'appareil seulement brièvement!

Nettoyage et entretien

Toujours tirer la prise avant nettoyage et entretien

Les moulins à céréales Kenwood sont sans service d'entretien, si l'on fait usage approprié. Ils sont autonettoyants en vertu de la mouture même. En cas que la rouge soit bouché à cause de blé moulu trop humide, il faut vider le moulin. Ensuite moudre environ 100 g de blé, qui a été séché au four à environ 100°C pour une heure, à réglage gros. Si le résultat est négatif, vous enlevez la meule tournante. Maintenant vous pouvez nettoyer le deux meules avec uncl brosse dure (ne. jamais humide ou mouillée).

Si lors du montage subséquent l'ajustage «0» ne peut plus être obtenu, il faut continuer comme suit: retirer le bouton de réglage (F) à coup fort. Rattacher le bouton de réglage de nouveau **légèrement** et le tourner à gauche jusqu'à la butée. Soulever le disque gradué (E) du cône de mouture (D) par 5 mm environ et aligner le point «0» de l'échelle avec l'aiguille du bouton de réglage. Presser le disque gradué et le bouton du réglage dans cette position fermement sur le cône de mouture. Nettoyer les pièces synthétiques seulement à la main avec de l'eau chaude, elles ne sont pas conçues pour lave-vaisselle. Frotter l'appareil de base seulement avec un chiffon humide, ne jamais le plonger dans l'eau ou le nettoyer au-dessous de l'eau courante. Si l'appareil n'est pas usé constamment, nous recommandons le nettoyage des surfaces de mouture avant la mise en marche.

A la fin moudre toujours le moulin vide et le conserver à un endroit sec!

Sous réserve de modifications techniques!

Indications utiles

- Moudre toujours seulement du blé très sec et bien purifié.
- Emmagasiné le blé à un endroit sec et dans un emballage perméable à l'air, p. e. dans un panier de rotin, un sac de jute ou de toile de lin.
- Agitez le blé une fois par semaine, pour que le développement des charançons soit évité.



Complimenti per l'acquisto del macina-cereali Kenwood!

Affinché Lei abbia piacere lungamente di questo molino per cereali, le raccomandiamo d'osservare gli avvertimenti d'uso seguenti e di tenere quest'istruzione.

Grani da macinazione

Questo modello è idoneo a macinare tutta specie di cereali di grandezza di un chicco di grano e più piccolo; semi oleosi e il mais non possono essere macinati.

Rendimento di macinazione

Con regolazione finissima 45-50 g/minuto; dipendente del tipo di cereale
con regolazione grossa 90 g/minuto.

Attenzione

Quest'apparecchio è costruito per la trasformazione di quantità all'uso domestico e non è destinato all'uso industriale.

Per favore badare al fatto che quest'apparecchio non è per le mani dei bambini. Quando il motore dell'elettrodomestico marcia, mai montare il molino e mai stendere la mano nella tramoggia. Montare il molino per cereali separatamente, non all'apparecchio di base. Il motore deve essere disinserito, prima che l'apparecchio sia allacciato alla rete.

Di grande importanza prima di primo uso

Prima di primo uso pulire a secco il molino per cereali nel interno e alla mola con una spazzola o un pennello. Prendete le indicazioni per il apparecchio di base (macchina da cucina) sul impiego pulitura, manutenzione, tensione, evtl. carico istantaneo delle istruzioni d'uso accessorie.

Messa in funzione

Montaggio/smontaggio del molino per cereali

Mettere il molino vuoto con l'apertura della tramoggia in alto alla parte aggiuntiva dell'elettrodomestico. Premere il chiavistello a destra e muovere la mola fissa a sinistra od a destra fin quando il raccordo motore (A) del molino per cereali è adatto all'innesto della macchina da cucina. Adesso inserite il molino per cereali totalmente nell'innesto ed è necessario d'accertarsi che il chiavistello è scattato. Quindi montare la tramoggia ed il scarico di farina. Il smontaggio è fatto azionando il chiavistello e ritirando il molino per cereali in avanti.

Aggiustaggio del grado di finezza

Il molino è aggiustato in condizione di funzionamento di maniera che fornisce la farina finissima con posizione dell'indice a 0, senza esigere troppo dal motore e della sua capacità di rendimento. Il grado di macinazione può essere aggiustato continuamente tra «0» molto fino e «6» grossolano. Fare cambiamenti solo con arresto dell'apparecchio.

Grado di finezza

6 grossolano	1 fino
3 medio	0 molto fino

Stadi intermedi sono possibili.

Maneggio

1. Montare il molino per cereali all'apparecchio di base, poi aggiustare il grado di finezza voluto e riempire la quantità di cereali pesata nel molino (al massimo 600 g). Quando un raggiustaggio nel senso «molto fino - 0» è necessario, lo fare solo in pochi gradi con avviamenti brevi reiterati del motore.

2. Mettre in marcia la macchina da cucina sul grado 3-4. Il macina-cereali funziona.
3. Non prima che il molino per cereali é macinato vuoto, spegnere la parte del motore. Per proteggere l'apparecchio di sovraccaricamento, è raccomandabile spegnere il apparecchio dopo una mezz'ora, affinché il motore possa raffreddarsi prima d'uso nuovo.

Affinché le sostanze attive siano mantenute del tutto nella farina di cereali, è raccomandabile d'adoperarla subito.

Raggiustaggio dell'indice del grado di finezza di macinazione

Se dopo un uso prolungato, con l'usura delle mole, non si riesce più ad avere la maggior finezza possibile, si può correggere il grado di finezza. Ritirare il bottone d'aggiustaggio di colpo forte. Girare a destra la vite di arresto che si trova nel bullone a testa esagonale mediante un cacciavite mass. 30° ($\frac{1}{12}$ rotazione; figura 3). Appuntare il bottone di regolazione leggermente e girarlo a sinistra fino all'arresto. Ritirare il disco con marcature del cono di macinazione e mettere il punto zero «0» della scala graduata in corrispondenza col indice del bottone di regolazione (figura 1). Inserire il bottone di regolazione completamente.

Controllo del raggiustaggio

Smontare il molino per cereali dell'elettrodomestico e vuotarlo completamente. Con raggiustaggio corretto la mola di giro debbe lasciarsi tornare facilmente a mano con l'aggiustaggio «molto fino», non deve bloccarsi. Azionare l'apparecchio solamente a brevi tempi!

Pulitura e manutenzione

Sempre tirare la spina di rete prima della pulitura e manutenzione!

I molini per cereali Kenwood sono senza manutenzione con uso appropriato. Si ripuliscono automaticamente con la macinazione successiva. Se la macina si dovesse intasare perché è stato impiegato un prodotto troppo umido, svuotare il bicchiere. Quindi macinare circa 100 g di grano essiccato in forno per un'ora, a ca. 100°C, con aggiustaggio grosso. Se ciò non portasse al risultato voluto, rimuovere la mola girante e pulire entrambe pietre con una spazzola rigida (mai umida o bagnata!). Se dopo montaggio successivo non è più possibile d'ottenere la posizione d'aggiustaggio «0», continuare come segue: Ritirare il bottone di regolazione di colpo forte (F). Appuntare il bottone di regolazione di nuovo **leggeramente** e girarlo a sinistra fino all'arresto. Togliere il disco con marcature (E) ca. 5 mm del cono di macinazione (D) e mettere il punto «0» in corrispondenza col indice del bottone di regolazione. Premere il disco graduato e bottone di regolazione in questa posizione fortemente sul cono di macinazione.

Pulire i pezzi di materiale plastico solo con dell'acqua calda e a mano, non sono resistenti al lavaggio nella lavastoviglie. Pulire l'apparecchio di base solo strofinando con un panno umido, mai ne tuffarlo nell'acqua ne pulirlo sotto dell'acqua corrente.

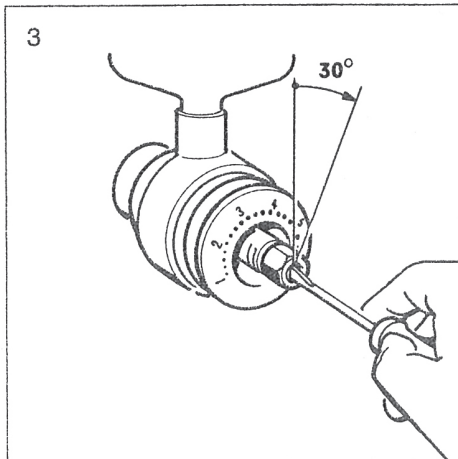
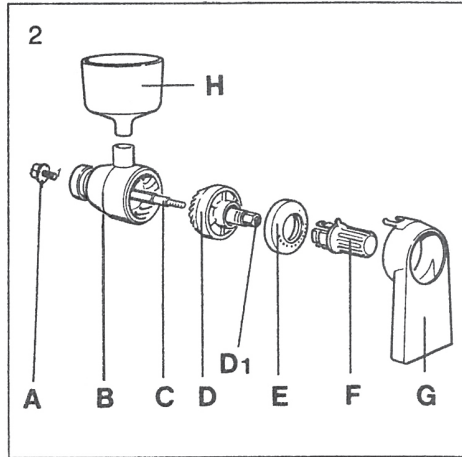
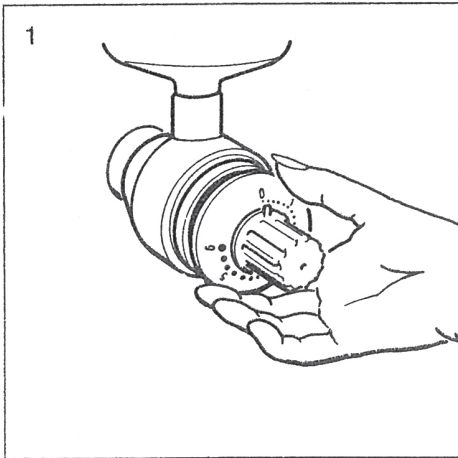
Quando il apparecchio non è più permanentemente usato, raccomandiamo di pulire le superlici di macinazione prima dell'inizio della messa in funzione nuova.

Sempre macinare fino al vuoto il molino e conservarlo in ambienti asciutti!

Salvo cambiamenti tecnici!

Consigli utili

- Macinate sempre solo cereali molto secchi e bene purificati.
- Immagazzinate i cereali in ambienti asciutti e nel imballaggio permeabile all'aria, p. e. nel cestello di canello, sacchetti di juta o di lino.
- Mescolate i cereali una volta ogni settimana, affinché i parassiti di granaglie non si sviluppino.



D

	<u>Best.-Nr.</u>
A = Antriebsnippel	141.080.11
B = Steh. Stein kpl.	141.001.00
C = Mahlwelle	141.080.14
D = Dreh. Stein, vormontiert	140.108.00
D1 = Stellschraube	140.109.01
E = Skalenscheibe	140.107.00
F = Einstellknopf	140.106.10
G = Mehlauslauf	112.080.14
H = Trichter	141.003.00

F

No. de commande

A = nipple d'entraînement	141.080.11
B = meule fixe cpl.	141.001.00
C = arbre de mouture	141.080.14
D = meule tournante, sous-groupe	140.108.00
D1 = vis de fixation	140.109.01
E = disque gradué	140.107.00
F = bouton de réglage	140.106.10
C = bec de farine	112.080.14
H = entonnoir	141.003.00

I

No.di ordinazione

A = bocciolo motore	141.080.11
B = mola fissa cpl.	141.001.00
C = albero di macinazione	141.080.14
D = mola di giro, premontata	140.108.00
D1 = vite di arresto	140.109.01
E = disco con marcature	140.107.00
F = bottone di regolazione	140.106.10
G = scarico di farina	112.080.14
H = tramoggia	141.003.00

Schnitzer.

Schnitzer GmbH & Co. KG

Marlener Str. 9, 77656 Offenburg

Tel: 0049 (0) 781-504-7500

Fax 0049 (0) 781-504-7509

e-Mail: info@schnitzer.eu

www.schnitzer.eu